

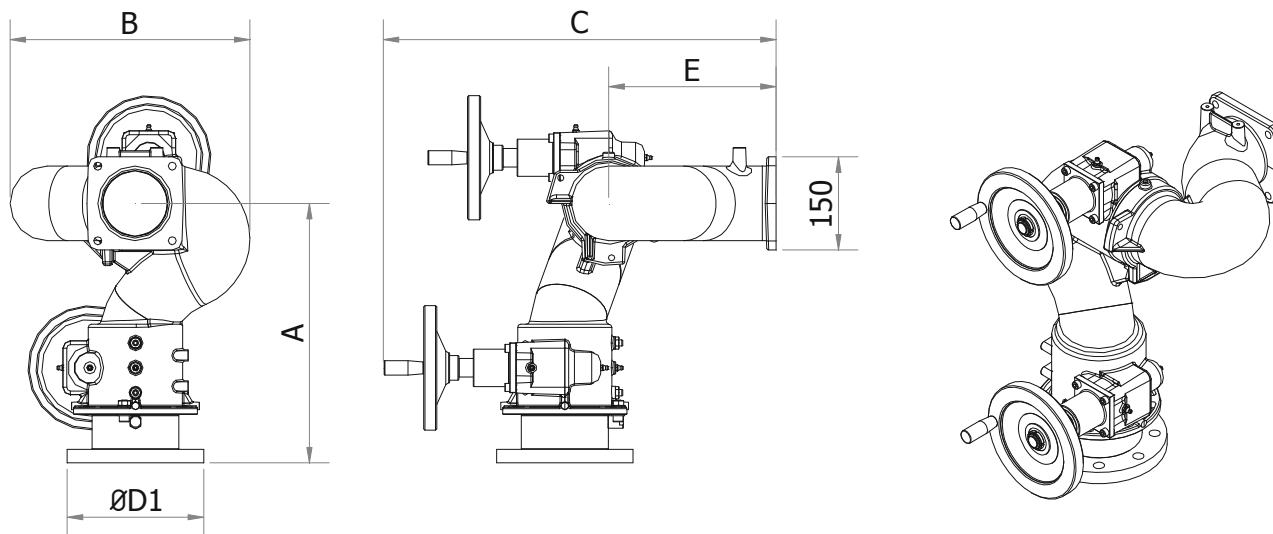
# Monitore manuale due volantini

Model

**MM2V-B**

**in bronzo**

**Double hand wheel operated  
bronze monitor**



| Modello<br>Model | Corpo<br>Body size | Portata max*<br>max flow rate*<br>l/min | Max. Forza<br>di reazione<br>Max.reaction<br>force (kgF) | ØD1<br>ISO PN16<br>ANSI #150 | A   | B   | C   | E   | Peso<br>Weight<br>kg |
|------------------|--------------------|---|--|------------------------------|-----|-----|-----|-----|----------------------|
| MM2V-B-100       | 4"                 | 7000                                    | 575  | 4", 6"                       | 420 | 390 | 635 | 270 | 62                   |

\* raccomandato / recommended

## Specifiche – Specifications

|   |  |
|---|--|
| Pressione di progetto: 16 bar   | Design pressure: 16 bar  |
| Pressione di lavoro massima (consigliata): 12 bar   | Max. working pressure (advised): 12 bar  |
| Rotazione: 360° continua tramite volantini  | Rotation: 360° continuous through hand wheel   |
| Movimenti verticale +80°/-60 ° con lovantino  | Vertical movement +80°/-60 ° by hand wheel   |
| Esecuzione idonea ad installazione esterna in ambiente marino e funzionamento con acqua di mare | Suitable execution to external installation in marine environmental and operation with sea water |
| Corpo: bronzo EN 1982 – CC491K  | Body: bronze EN 1982 – CC491K  |
| Giunti in bronzo montati su sfere in acciaio inox AISI 316 e muniti di ingrassatori             | Joints in bronze mounted on stainless steel AISI 316 balls and supplied with grease nipples      |
| Flangia di base: acciaio inox AISI 316  | Inlet flange: stainless steel AISI 316   |
| Finitura: ciclo di verniciatura CSI#2 (vedi sezione 0-3-3-2)                                    | Finish: coating cycle CSI#2 (see section 0-3-3-2)  |

## A richiesta – Optional

|                                     |                                  |
|-------------------------------------|----------------------------------|
| Flangia: bronzo                     | Inlet flange: bronze             |
| Corpo: leghe di alluminio           | Body: aluminum alloy             |
| Corpo: diverse leghe di bronzo      | Body: Different bronze alloys    |
| Adattatore per il filetto in uscita | Outlet connection thread adapter |

## Certificazioni - Certifications



**C.S.I. s.r.l.**

Rev. 15.0