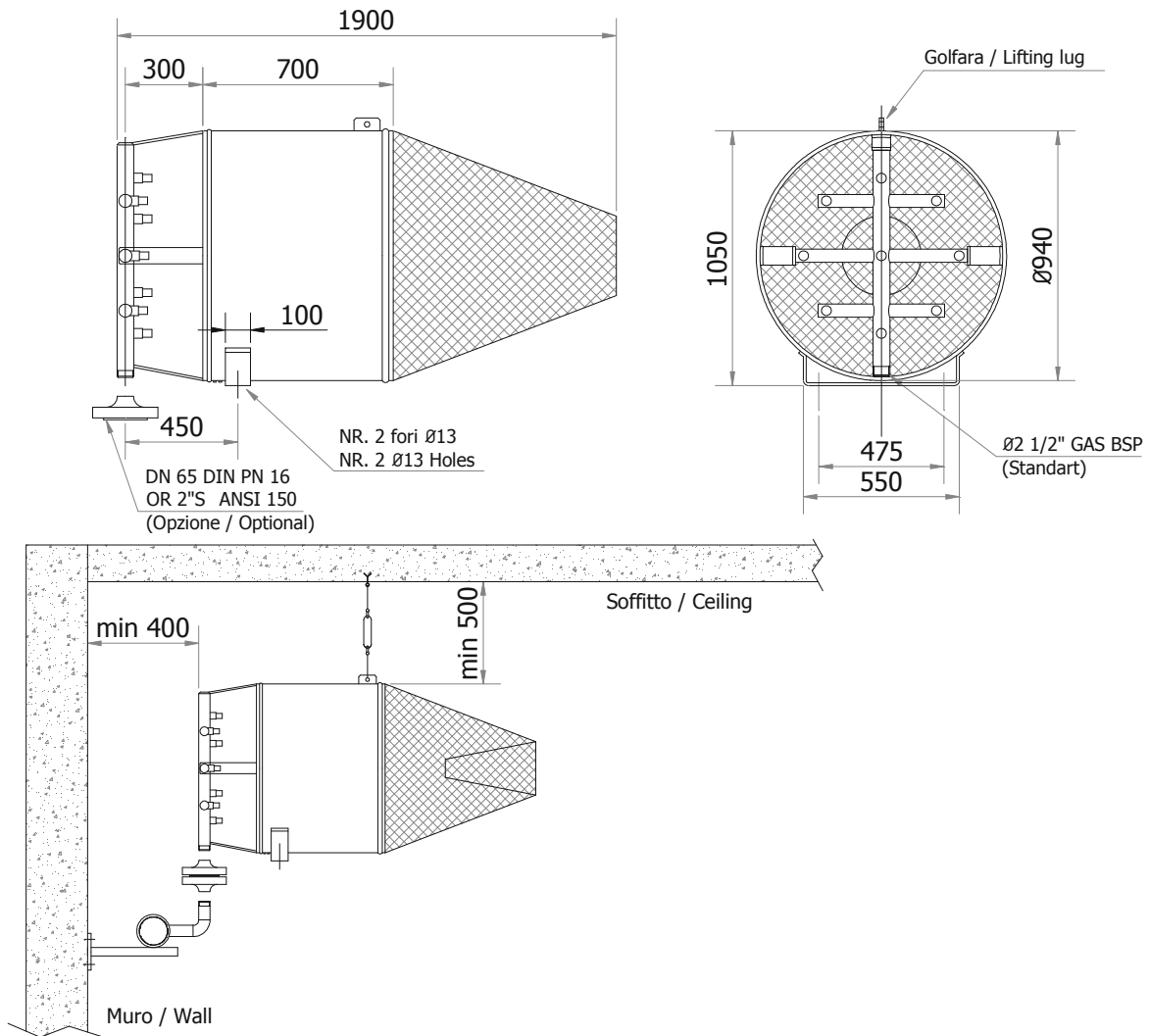


Model

**HE-250**  
**HE-400**

# Generatore schiuma alta espansione High expansion foam generator



### Specifiche – Specifications

Pressione di lavoro: 3 - 8 bar	Working pressure: 3 - 8 bar
Corpo: acciaio inox	Body: stainless steel
Ugelli: ottone	Nozzles: brass
Collettore d'alimentazione: acciaio al carbonio	Inlet collector: carbon steel
Verniciatura collettore: Ciclo CSI #1 (vedi sezione 0-3-3-1)	Inlet collector painting : Cycle CSI #1 (see section 0-3-3-1)

### A richiesta – Optional

Connessioni flangiate o scanalata	Flanged or grooved connections
Collettore d'alimentazione: acciaio inox AISI 304 o AISI 316	Inlet Collector: AISI 304 or AISI 316

### Certificazioni - Certifications



**C.S.I. s.r.l.**

Rev. 15.0

Model

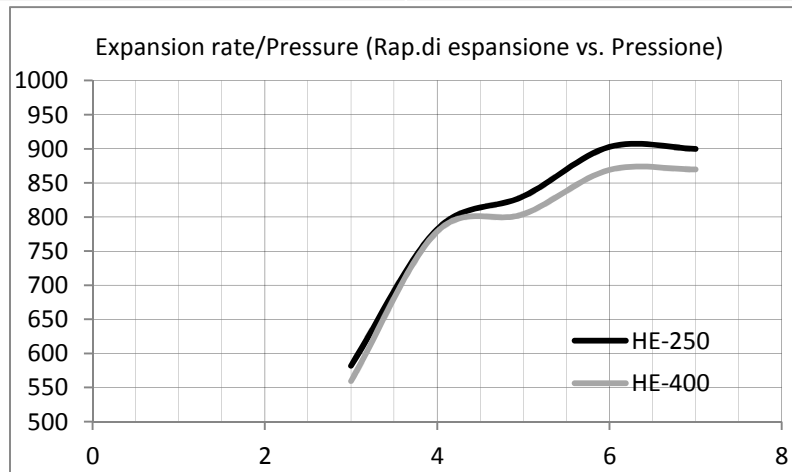
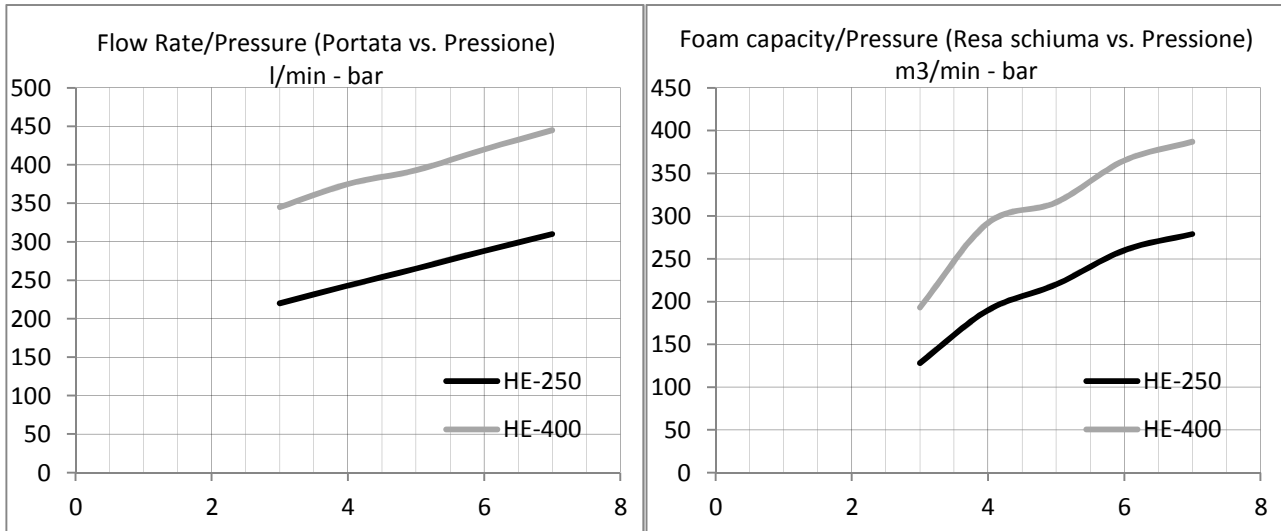
# Generatore schiuma alta espansione

## High expansion foam generator



HE-250

HE-400



Flow Rate/Pressure (Portata vs. Pressione)						
Model	3	4	5	6	7	bar
HE-250	220	243	265	288	310	L/min
HE-400	345	375	393	420	445	L/min
Foam Capacity /Pressure (Rapporto di espansione schiuma vs. pressione)						
Model	3	4	5	6	7	bar
HE-250	128	190	220	260	279	m3/min
HE-400	193	292	316	365	387	m3/min
Expansion Rate / Pressure (Percentuale dell'espansione vs. Pressione)						
Model	3	4	5	6	7	bar
HE-250	582	782	830	903	900	1: Exp
HE-400	559	779	804	869	870	1: Exp

**Avviso importante:** tutte le informazioni riportate in questo paragrafo sono frutto di test interni effettuati da C.S.I., questi valori sono da ritenersi solamente di riferimento in quanto le performance possono variare a secondo dei componenti applicati e dal tipo di liquido schiumogeno usato. I dati sono riferito all' utilizzo di schiumogeno Sintetico 3%, con aria pulita.

**Important Notice:** All information given on this section are based on internal tests performed by C.S.I., these values are for reference only and depends on the system components and the foam concentrate type. Given values are referred to internal tests with Synthetic 3% foam concentrate usage and fresh air.

**C.S.I. s.r.l.**

Rev. 15.0

Model  
**HE-250**  
**HE-400**

# Generatore schiuma alta espansione

## High expansion foam generator



### CNPP

Il generatore ad alta espansione modello HE-400 è stato collaudato e certificato da CNPP con le seguenti condizioni  
*HE-400 model generators tested and certified by CNPP under following conditions.*

Pressione di alimentazione / <i>Feeding Pressure</i>	= 5 bar
Portata / <i>Flow rate</i>	= 393 l/min
Tipo di schiumogeno utilizzato / <i>Foam concentrate type</i>	= AFFF-AR 3% Profilm / Profoam
Rapporto di espansione ottenuto / <i>Expansion ratio obtained</i>	= 597:1 (a) = 550:1 (b) = 452:1 (c)

- (a) Aria interna dall'ambiente / *Internal ambient air*
- (b) Aria interna dall'ambiente + fumi caldi idrocarburi / *Internal ambient air + hydrocarbon smoke pollution*
- (c) Aria interna dall'ambiente + fumi caldi da PVC / *Internal ambient air + PVC smoke pollution.*

### TUV SUD

Il generatore ad alta espansione modello HE-400 è stato collaudato e certificato da TUV SUD con le seguenti condizioni  
*HE-400 model generators tested and certified by TUV SUD under following conditions.*

Pressione di alimentazione / <i>Feeding Pressure</i>	= 4 bar
Portata / <i>Flow rate</i>	= 335 l/min
Tipo di schiumogeno utilizzato / <i>Foam concentrate type</i>	= Synthetic 3%
Rapporto di espansione ottenuta / <i>Expansion ratio obtained</i>	= 933:1 (d) = 893:1 (e) =

- (d) Aria fresca / *Fresh air*
- (e) Aria fresca + fumi caldi idrocarburi / *Fresh air+ hydrocarbon smoke pollution*

- I valori riportati si riferiscono puramente alla capacità reale di produzione della schiuma (resa schiuma). I risultati della prova includono i fattori CN e CL come prevista dalla normativa EN-13565 e NFPA-11  
*Mentioned values are referred to purely achieved foam production capacity. Performance values are already including Test hall conditions as CN and CL as described at standards EN 13565 and NFPA-11*