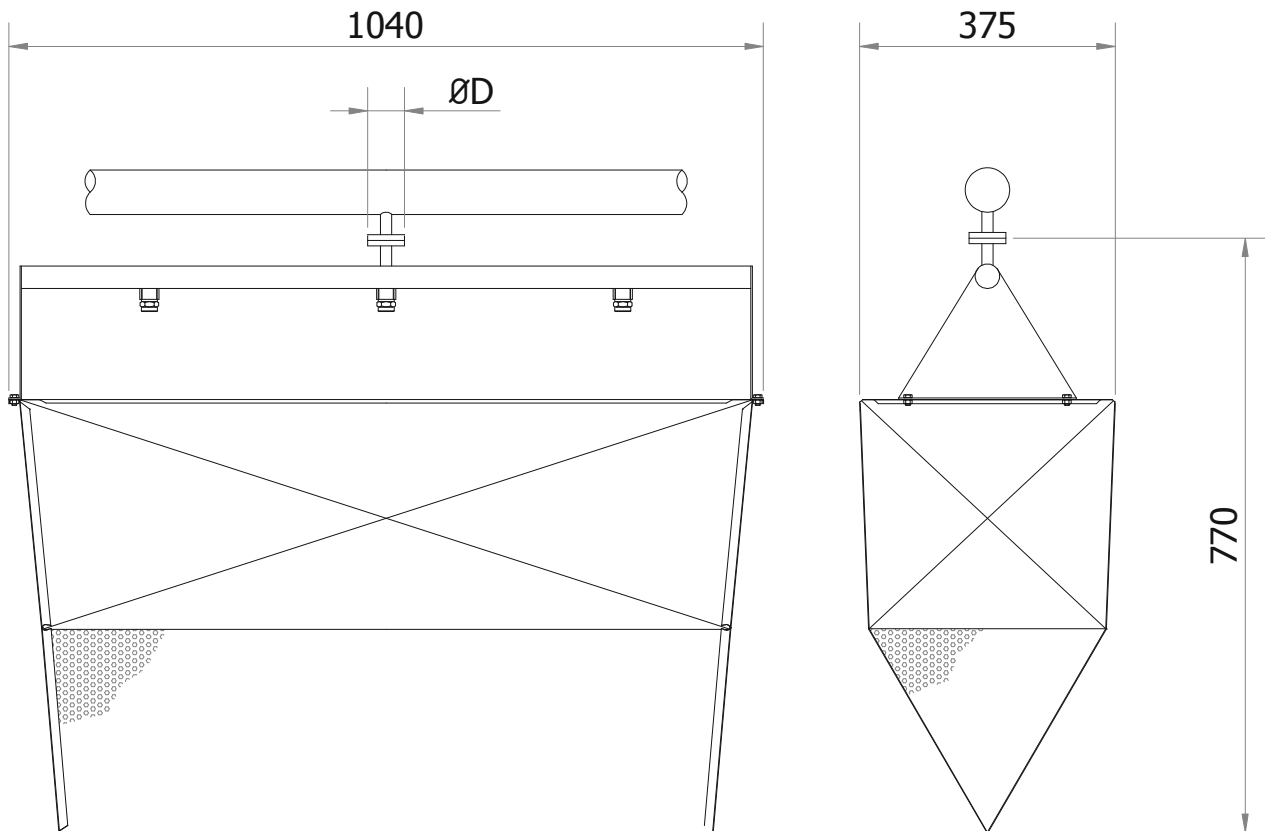


Model  
**HE-100**

# Generatore schiuma alta espansione *High expansion foam generator*



### Prestazioni- Performance

Modello <i>Model</i>	ØD ISO PN16 ANSI #150	Portata <i>Flow rate</i> l/min, @6 bar	Fattore k <i>k factor</i>	Peso, kg <i>Weight, kg</i>
HE-100	1"	90	36.74	10

### Specifiche – Specifications

Pressione di lavoro: 3 - 8 bar	<i>Working pressure: 3 - 8 bar</i>
Resa schiuma: 60 m <sup>3</sup> /min (Dipende dal tipo di schiumogeno)	<i>Expanded foam flow rate: 60 m<sup>3</sup>/min (Depending on foam concentrate type)</i>
Corpo: acciaio inox AISI 304	<i>Body: stainless steel AISI 304</i>
Collettore : acciaio inox AISI 304	<i>Inlet Collector : stainless steel AISI 304</i>
Ugelli: ottone	<i>Nozzles: brass</i>

### A richiesta- Optional

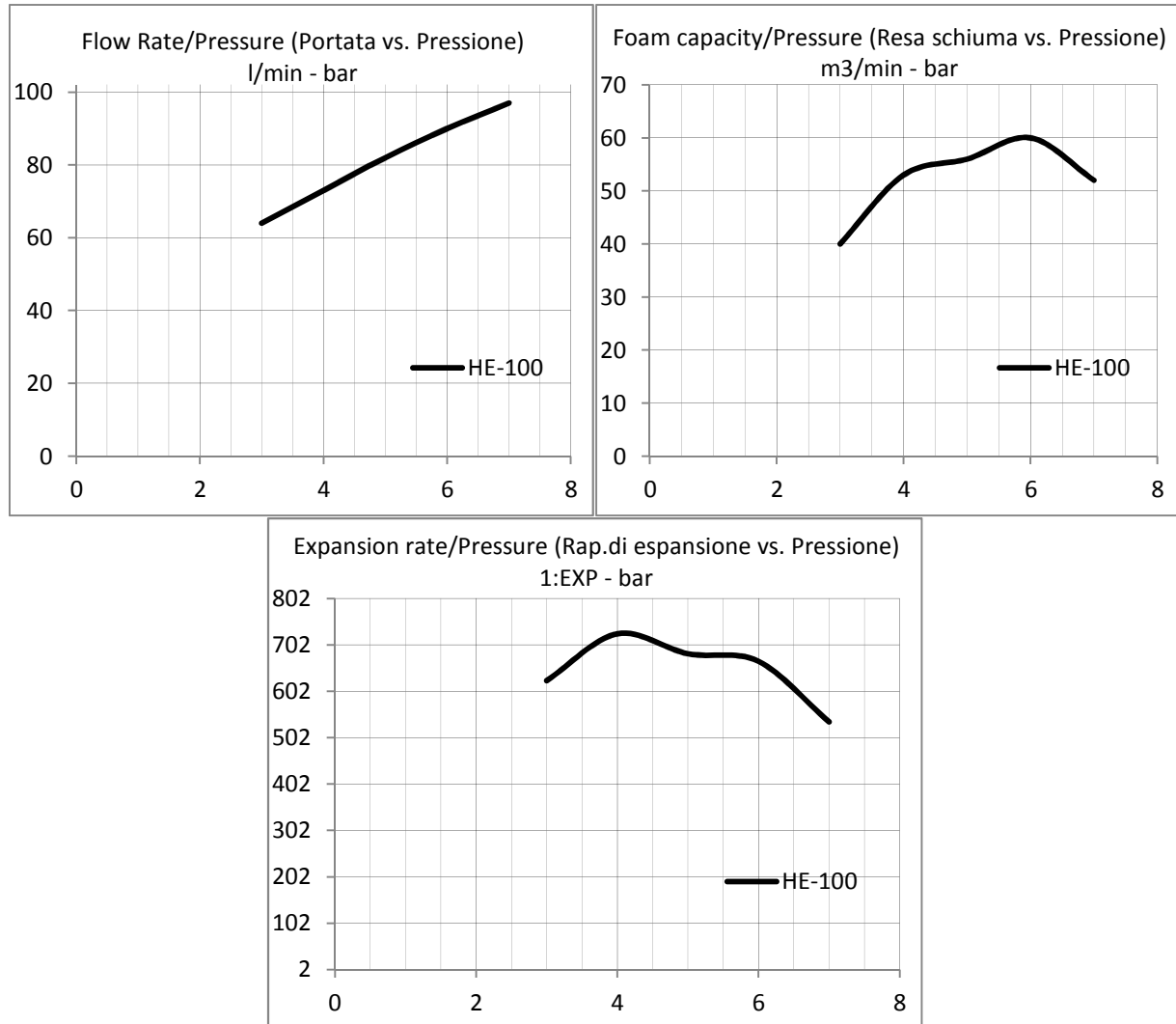
Corpo e collettore: acciaio inox AISI 316	<i>Body and inlet Collector : stainless steel AISI 316</i>
---	--

### Certificazioni - Certifications



**C.S.I. s.r.l.**

Rev. 15.0



Flow Rate/Pressure (Portata vs. Pressione)						
Model	3	4	5	6	7	bar
HE-100	64	73	82	90	97	L/min
Foam Capacity /Pressure (Rapporto di espansione schiuma vs. pressione)						
Model	3	4	5	6	7	bar
HE-100	40	53	56	60	52	m3/min
Expansion Rate / Pressure (Percentuale dell'espansione vs. Pressione)						
Model	3	4	5	6	7	bar
HE-100	629	721	682	667	535	1: Exp

**Avviso importante:** tutte le informazioni riportate in questo paragrafo sono frutto di test interni effettuati da C.S.I., questi valori sono da ritenersi solamente di riferimento in quanto le performance possono variare a secondo dei componenti applicati e dal tipo di liquido schiumogeno usato. I dati sono riferito all' utilizzo di schiumogeno Sintetico 3%, con aria pulita.

**Important Notice:** All information given on this section are based on internal tests performed by C.S.I., these values are for reference only and depends on the system components and the foam concentrate type. Given values are referred to internal tests with Synthetic 3% foam concentrate usage, fresh air.