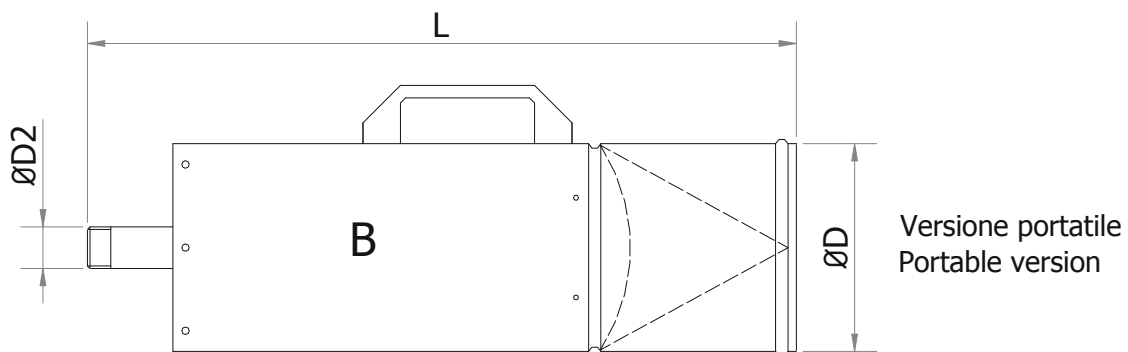
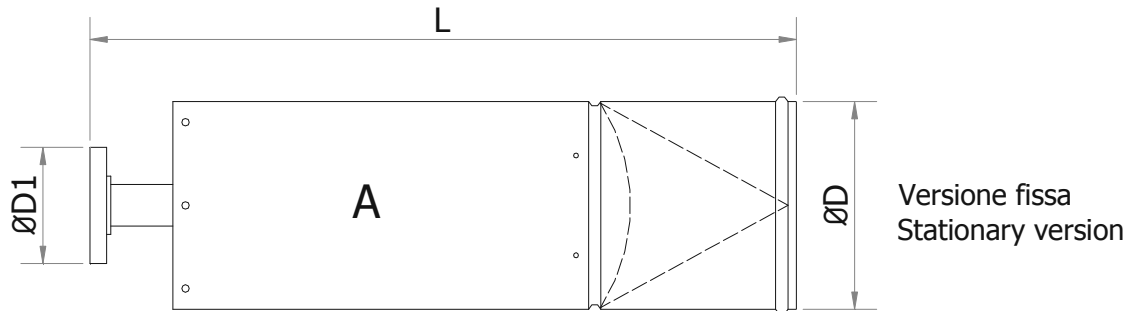


Model

GSM

Generatore schiuma media espansione Medium expansion foam generator



Modello Model	Portata Flow rate l/min, @5 bar	Fattore k k factor	Gittata Throw max, m	ØD1 ISO PN16 ANSI #150	ØD2 GAS-BSP M	ØD	L	Peso, kg Weight, kg	
								A	B
GSM-40-1	112	50	8	1½"	1½"	160	500	5.5	4
GSM-50-2	225	100	11	2"	2"	240	700	10	8
GSM-50-4	450	200	12	2"	2"	240	700	10	8
GSM-65-8	800	357	10	2½"	2½"	380	1035	15	13
GSM-65-12	1200	537	10	3", 4"	3", 4"	380	1035	18	16
GSM-65-20	2000	895	10	3", 4"	3", 4"	380	1035	20	18

Specifiche – Specifications

Pressione di lavoro: 3 - 8 bar	Working pressure: 3 - 8 bar
Rapporto di espansione: 1 ÷ 60 (Dipende dal tipo di schiumogeno)	Foam expansion ratio: 1 ÷ 60 (Depending on foam concentrate type)
Corpo: acciaio inox AISI 304	Body: stainless steel AISI 304
Ugello: acciaio inox AISI 304	Nozzle: stainless steel AISI 304
Flangia: acciaio al carbonio	Flange: carbon steel
Finitura: Naturale	Finish: Natural

A richiesta – Optional

Corpo , ugello e flange: acciaio inox AISI 316	Body, nozzle and inlet flange: stainless steel AISI 316
Portate diverse dallo standard	Different flow rates

Certificazioni - Certifications



C.S.I. s.r.l.

Rev. 15.0