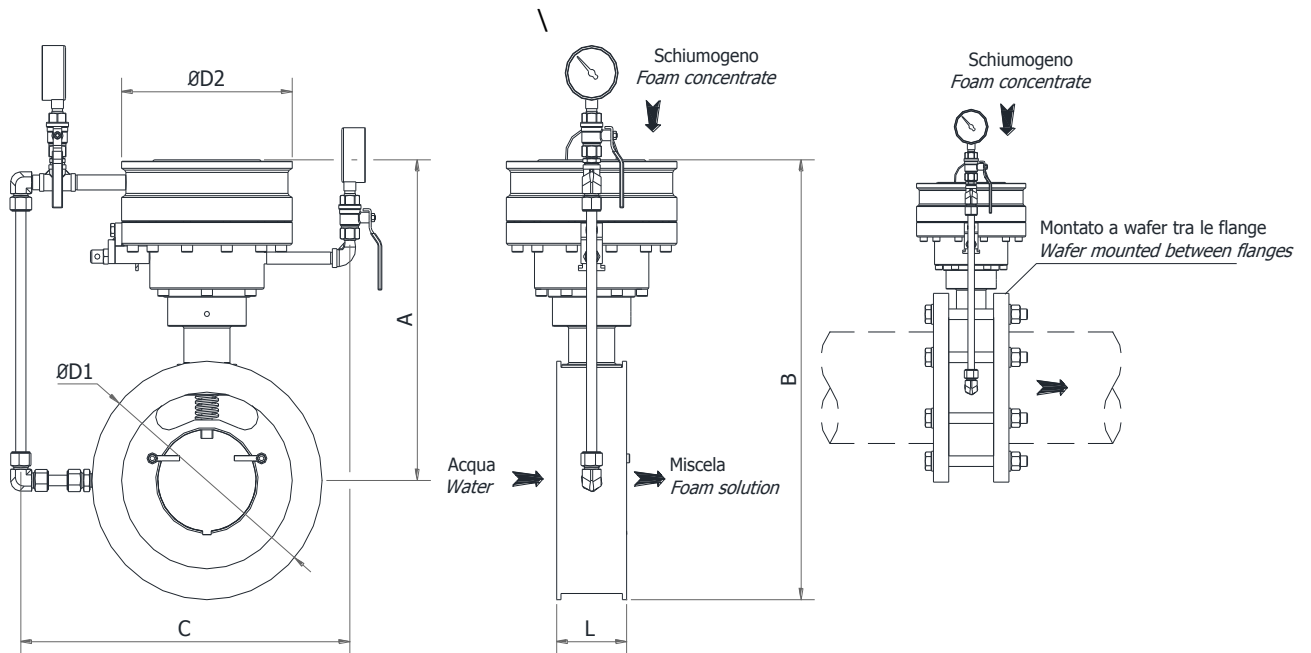


Model
MAP-M

Miscelatore bilanciato ad ampia portata

Balanced wide range mixer



Prestazioni – Performance

Modello Model	ØD1	ØD2 ISO PN16 ANSI #150	Portata, l/min Flow rate, l/min		A	B	C	L	Peso, kg Weight, kg
			min	max					
MAP-M-100	4"	3"	80	2450	292	370	368	70	33
MAP-M-150	6"	3"	110	5500	317	425	370	70	41
MAP-M-200	8"	3"	125	10500	363	498	386	82	58
MAP-M-250	10"	3"	150	16000	392	553	410	82	69

Specifiche – Specifications

Pressione di lavoro massima: 16 bar	Maximum working pressure: 16 bar
Corpo: bronzo	Body: bronze
Parti interne: acciaio inox AISI 316,	Internal parts: stainless steel AISI 316
Linea di rilevamento della pressione: acciaio inox AISI 316	Pressure sensing line: stainless steel AISI 316
Rapporto di miscela: 1%, 3%, 6% (preselezionato)	Mixing ratio: 1%, 3%, 6% (pre-selected)
La pressione della schiuma all'ingresso del miscelatore deve essere superiore a quella dell'acqua di almeno 1-1,5 bar	The pressure of the foam concentrate enters the mixer must be at least 1-1,5 bars higher than that of the water

Certificazioni - Certifications



C.S.I. s.r.l.

Rev. 15.0



Diagramma perdita di carico / Pressure loss diagram

