

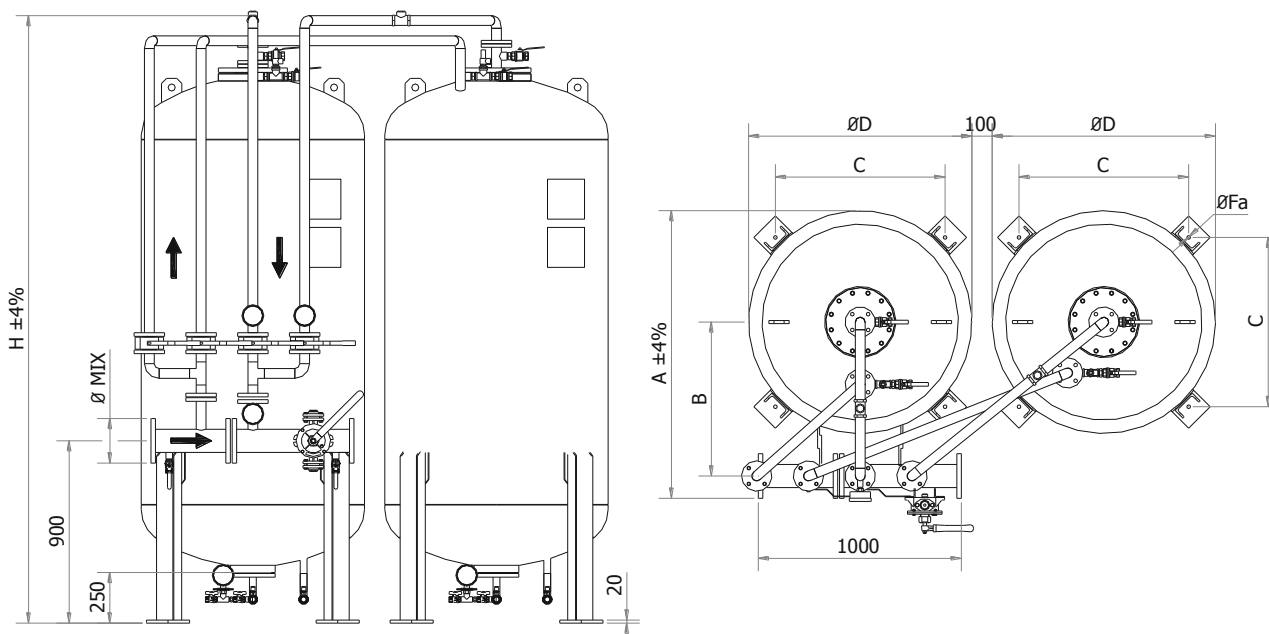
# Doppio serbatoio a membrana con miscelatore



Model

**SM2V-M**

**Twin bladder tank with mixer**



Capacità, l Capacity, l (**)	MIX 3" / 4"		MIX 6"		MIX 8"		MIX 10"		ØD	H	C	Fa	Peso, kg* Weight, kg*
	A	B	A	B	A	B	A	B					
2500	1510	805	1530	845	1635	865	1635	935	1200	3361	920	26	1342
3000	1710	905	1790	945	1835	965	1990	1030	1400	3322	1065	26	1700
3500	1710	905	1790	945	1835	965	1990	1030	1400	3572	1065	26	1850
4000	1910	1005	1990	1045	2045	1075	2200	1140	1600	3273	1210	26	1990
4500	1910	1005	1990	1045	2045	1075	2200	1140	1600	3473	1210	26	2100
5000	1910	1005	1990	1045	2045	1075	2200	1140	1600	3674	1210	26	2640
5500	2060	1080	2140	1120	2195	1120	2350	1215	1750	3554	1350	26	2700
6000	2060	1080	2140	1120	2195	1120	2350	1215	1750	3753	1350	26	2740
6500	2210	1205	2395	1250	2445	1275	2600	1340	2000	3375	1500	30	3260
7000	2210	1205	2395	1250	2445	1275	2600	1340	2000	3476	1500	30	3360
7500	2210	1205	2395	1250	2445	1275	2600	1340	2000	3626	1500	30	3520
8000	2210	1205	2395	1250	2445	1275	2600	1340	2000	3827	1500	30	4000
8500	2210	1205	2395	1250	2445	1275	2600	1340	2000	3977	1500	30	4200
9000	2210	1205	2395	1250	2445	1275	2600	1340	2000	4128	1500	30	4600
10000	2210	1205	2395	1250	2445	1275	2600	1340	2000	4478	1500	30	4980
11000	2210	1205	2395	1250	2445	1275	2600	1340	2000	4779	1500	30	5280
12000	2210	1205	2395	1250	2445	1275	2600	1340	2000	5129	1500	30	5520

\* I pesi sono indicativi riguardano i serbatoi a membrana senza miscelatore; peso del miscelatore vedi sezione 1-10./ *Approximate weight of bladder tank without mixer; for the mixer weight see section 1-10.*

\*\* Per i valori della capacità si intendono capacità del unico serbatoio, da sommare con il due. *Capacity values are given for single bladder tank capacity. Total capacity is double of the indicated.*

### Specifiche – Specifications

Caratteristiche costruttive, materiali, vedi il sezione 1-1	<i>Construction features, materials, see the section 1-1</i>
Connessione flangiata: dipendono dalla richiesta del cliente o dalla misura del miscelatore.	<i>Flange connection depends on customer request or to the mixer size.</i>
Diverso diametro del miscelatore su richiesta.	<i>Dimensions for another mixer sizes on request</i>

### Certificazioni - Certifications



**C.S.I. s.r.l.**

Rev. 15.0

# Doppio serbatoio a membrana con miscelatore

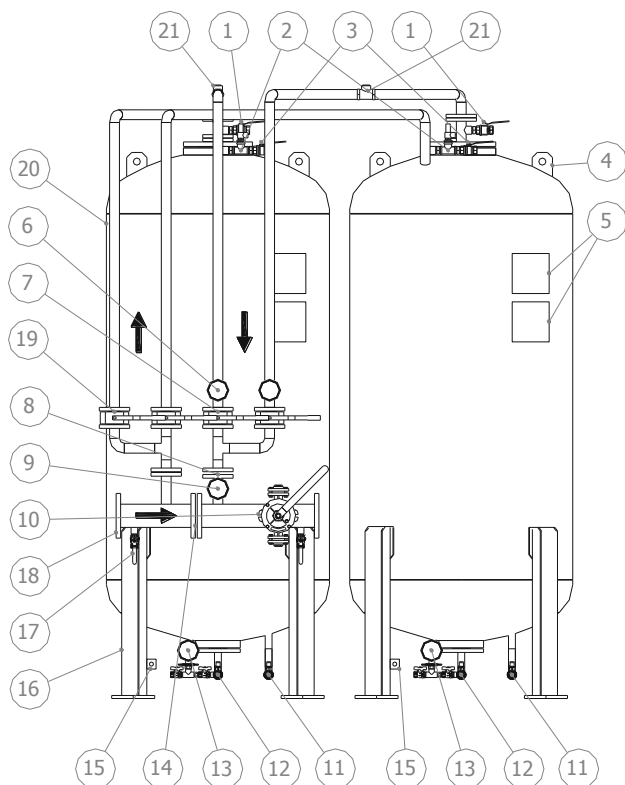


Model

**SM2V-M**

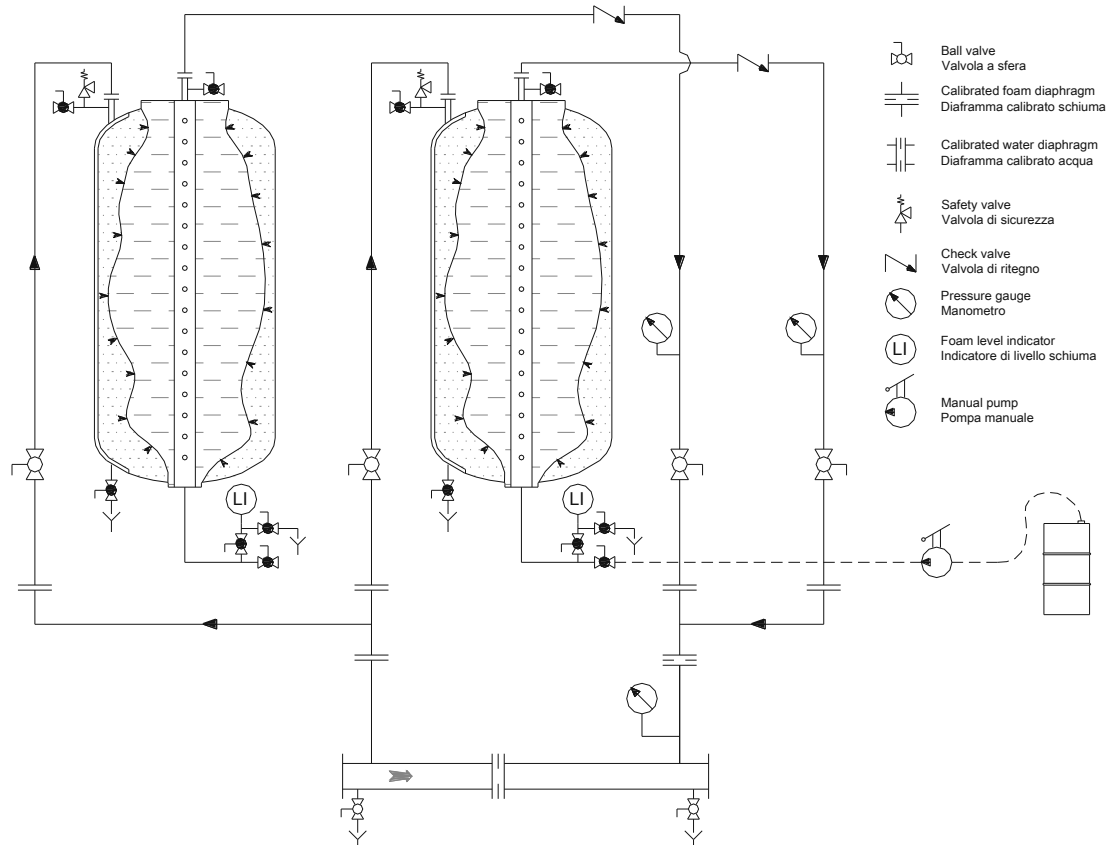
**Twin bladder tank with mixer**

## Legenda / Legend



- 1 Valvola di sfiato schiumogeno /  
Foam concentrate side vent valve
- 2 Valvola di sicurezza / Safety valve
- 3 Valvola di sfiato acqua / Water side vent valve
- 4 Golfare / Lifting lug
- 5 Porta targa / Name plate support
- 6 Manometro serbatoio / Tank pressure gauge
- 7 Valvola di intercettazione schiumogeno /  
Foam concentrate line isolation valve
- 8 Diaframma calibrato schiumogeno con valvola di non  
ritorno / Calibrated foam concentrate diaphragm with  
check valve
- 9 Manometro  $\Delta P$  / Pressure gauge  $\Delta P$
- 10 Pompa di caricamento schiumogeno manuale /  
Manual foam concentrate filling pump
- 11 Valvola di drenaggio acqua / Water side drain valve
- 12 Valvola di caricamento e drenaggio schiumogeno /  
Concentrate filling and drain valve
- 13 Indicatore di livello / Level indicator
- 14 Diaframma calibrato acqua /  
Calibrated water diaphragm
- 15 Massa a terra/ Earth connection
- 16 Supporto del serbatoio / Tank support
- 17 Valvole di drenaggio miscelatore / Mixer drain valves
- 18 Miscelatore model "MIX" / Mixer model "MIX"
- 19 Valvola di intercettazione acqua /  
Water line isolation valve
- 20 Serbatoio a membrana / Bladder tank

## P&ID



**C.S.I. s.r.l.**

Rev. 15.0