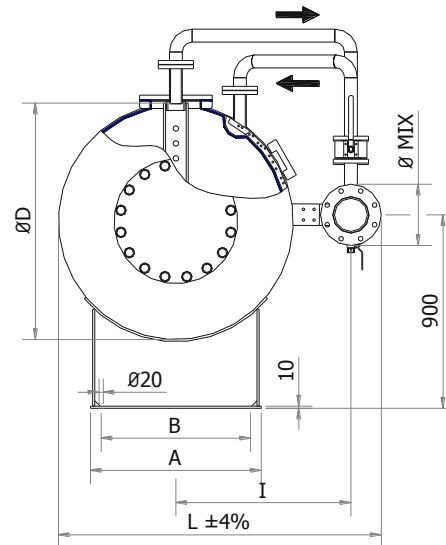
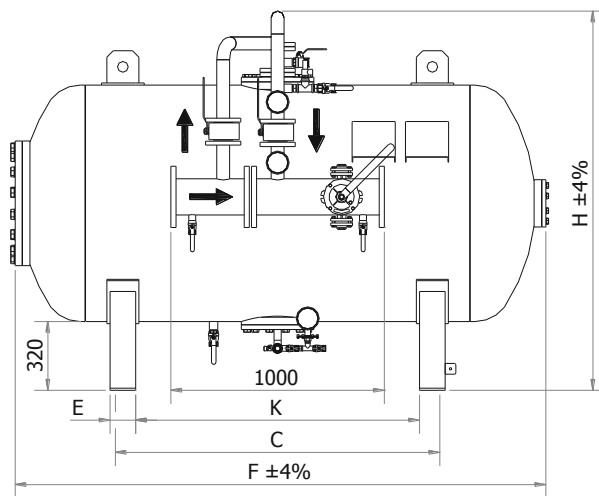


# Serbatoio orizzontale a membrana con miscelatore

Model

**SMH-M**

**Horizontal bladder tank with mixer**



| Capacità<br>Capacity<br>lt | A    | B    | C    | ØD   | E   | H    | F    | K    | MIX 3" / 4" |      | MIX 6" |      | MIX 8" |      | MIX 10" |      | Peso<br>Weight<br>kg* |
|----------------------------|------|------|------|------|-----|------|------|------|-------------|------|--------|------|--------|------|---------|------|-----------------------|
|                            |      |      |      |      |     |      |      |      | I           | L    | I      | L    | I      | L    | I       | L    |                       |
| 600                        | 600  | 500  | 730  | 800  | 120 | 1350 | 1550 | 550  | 640         | 1170 |        |      |        |      |         |      | 290                   |
| 1000                       | 700  | 600  | 820  | 1000 | 120 | 1550 | 1650 | 630  | 740         | 1370 | 770    | 1430 | 810    | 1510 | 860     | 1590 | 480                   |
| 1500                       | 700  | 600  | 1360 | 1000 | 120 | 1550 | 2300 | 1180 | 740         | 1370 | 770    | 1430 | 810    | 1510 | 860     | 1590 | 525                   |
| 2000                       | 800  | 700  | 1520 | 1100 | 120 | 1650 | 2500 | 1330 | 790         | 1470 | 820    | 1530 | 860    | 1610 | 860     | 1640 | 625                   |
| 2500                       | 900  | 800  | 1560 | 1200 | 150 | 1750 | 2670 | 1330 | 845         | 1580 | 875    | 1640 | 895    | 1690 | 965     | 1790 | 750                   |
| 3000                       | 1000 | 850  | 1350 | 1400 | 150 | 1950 | 2360 | 1120 | 945         | 1780 | 975    | 1840 | 1025   | 1920 | 1060    | 1990 | 890                   |
| 3500                       | 1000 | 850  | 1680 | 1400 | 150 | 1950 | 2860 | 1450 | 945         | 1780 | 975    | 1840 | 1025   | 1920 | 1060    | 1990 | 985                   |
| 4000                       | 1100 | 950  | 1230 | 1600 | 200 | 2150 | 3010 | 950  | 1045        | 1980 | 1075   | 2040 | 1105   | 2100 | 1170    | 2200 | 1100                  |
| 4500                       | 1100 | 950  | 1430 | 1600 | 200 | 2150 | 2750 | 1150 | 1045        | 1980 | 1075   | 2040 | 1105   | 2100 | 1170    | 2200 | 1210                  |
| 5000                       | 1100 | 950  | 1680 | 1600 | 200 | 2150 | 3000 | 1400 | 1045        | 1980 | 1075   | 2040 | 1105   | 2100 | 1170    | 2200 | 1450                  |
| 5500                       | 1200 | 1050 | 1480 | 1750 | 200 | 2300 | 2850 | 1200 | 1120        | 2130 | 1150   | 2190 | 1180   | 2250 | 1245    | 2350 | 1510                  |
| 6000                       | 1200 | 1050 | 1630 | 1750 | 200 | 2300 | 3050 | 1350 | 1120        | 2130 | 1150   | 2190 | 1180   | 2250 | 1245    | 2350 | 1720                  |
| 6500                       | 1500 | 1350 | 1200 | 2000 | 250 | 2600 | 2720 | 800  | 1245        | 2380 | 1280   | 2440 | 1305   | 2500 | 1370    | 2600 | 1750                  |
| 7000                       | 1500 | 1350 | 1250 | 2000 | 250 | 2600 | 2820 | 850  | 1245        | 2380 | 1280   | 2440 | 1305   | 2500 | 1370    | 2600 | 1770                  |
| 7500                       | 1500 | 1350 | 1400 | 2000 | 250 | 2600 | 2970 | 1000 | 1245        | 2380 | 1280   | 2440 | 1305   | 2500 | 1370    | 2600 | 2100                  |
| 8000                       | 1500 | 1350 | 1600 | 2000 | 250 | 2600 | 3170 | 1200 | 1245        | 2380 | 1280   | 2440 | 1305   | 2500 | 1370    | 2600 | 2200                  |
| 8500                       | 1500 | 1350 | 1750 | 2000 | 250 | 2600 | 3320 | 1550 | 1245        | 2380 | 1280   | 2440 | 1305   | 2500 | 1370    | 2600 | 2300                  |
| 9000                       | 1500 | 1350 | 1900 | 2000 | 250 | 2600 | 3470 | 1500 | 1245        | 2380 | 1280   | 2440 | 1305   | 2500 | 1370    | 2600 | 2480                  |
| 10000                      | 1500 | 1350 | 2250 | 2000 | 250 | 2600 | 3820 | 1850 | 1245        | 2380 | 1280   | 2440 | 1305   | 2500 | 1370    | 2600 | 2875                  |
| 11000                      | 1500 | 1350 | 2550 | 2000 | 250 | 2600 | 4120 | 2150 | 1245        | 2380 | 1280   | 2440 | 1305   | 2500 | 1370    | 2600 | 2940                  |
| 12000                      | 1500 | 1350 | 2900 | 2000 | 250 | 2600 | 4470 | 2500 | 1245        | 2380 | 1280   | 2440 | 1305   | 2500 | 1370    | 2600 | 3060                  |
| 13000                      | 1500 | 1350 | 3200 | 2000 | 300 | 2600 | 4820 | 2700 | 1245        | 2380 | 1280   | 2440 | 1305   | 2500 | 1370    | 2600 | 3230                  |
| 14000                      | 1500 | 1350 | 3500 | 2000 | 300 | 2600 | 5120 | 3000 | 1245        | 2380 | 1280   | 2440 | 1305   | 2500 | 1370    | 2600 | 3380                  |
| 15000                      | 1500 | 1350 | 3800 | 2000 | 300 | 2600 | 5420 | 3300 | 1245        | 2380 | 1280   | 2440 | 1305   | 2500 | 1370    | 2600 | 3530                  |

\* I pesi sono indicativi riguardano i serbatoi a membrana senza miscelatore; peso del miscelatore vedi sezione 1-10.

\* Approximate weight of bladder tank without mixer; for the mixer weight see section 1-10.

### Specifiche – Specifications

|  |   |
|--|---|
| Caratteristiche costruttive, materiali, vedi il sezione 1-1                                  | Construction features, materials, see the section 1-1               |
| Connessioni flangiate: dipendono dalla richiesta del cliente o dalla misura del miscelatore. | Flange connection depends on customer request or to the mixer size. |
| Diverso diametro del miscelatore su richiesta.   | Dimensions for another mixer sizes on request                       |

### Certificazioni - Certifications



**C.S.I. s.r.l.**

Rev. 15.0

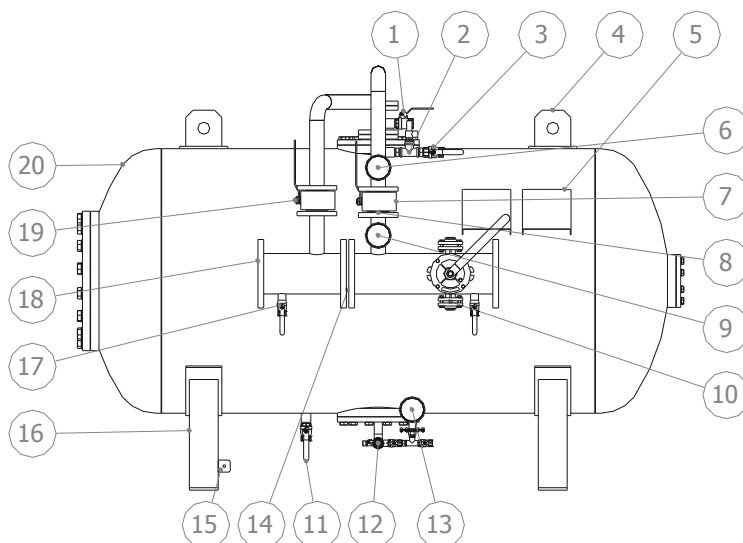
# Serbatoio orizzontale a membrana con miscelatore

Model  
**SMH-M**

**Horizontal bladder tank with mixer**

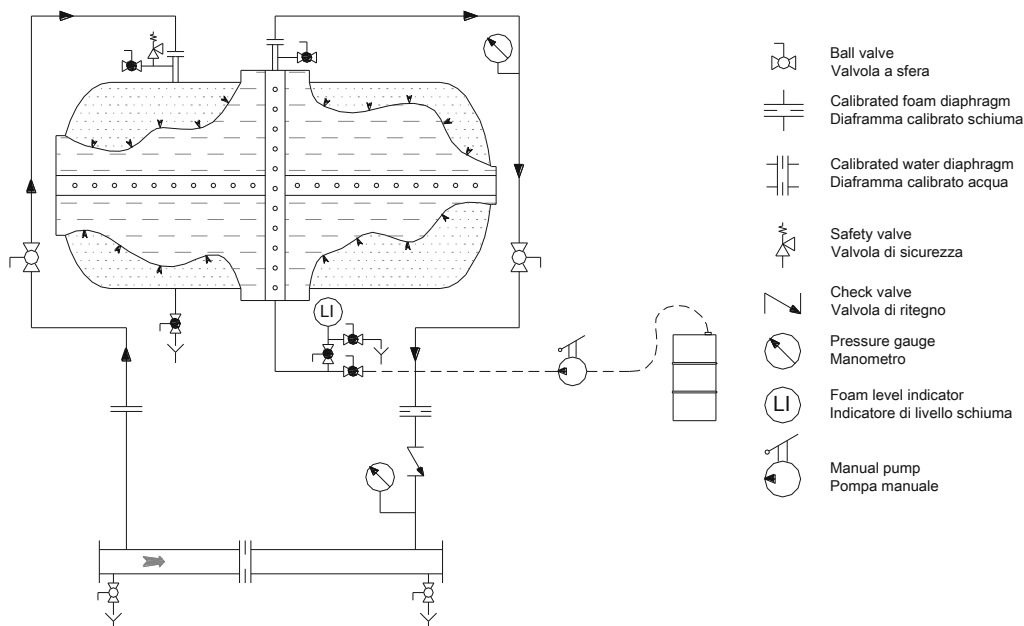


## Legenda / Legend



- |    |   |    |  |
|----|---|----|--|
| 1  | Valvola di sfiato schiumogeno /<br><i>Foam concentrate side vent valve</i>  | 11 | Valvola di drenaggio acqua /<br><i>Water side drain valve</i>                                  |
| 2  | Valvola di sicurezza /<br><i>Safety valve</i>   | 12 | Valvola di caricamento e drenaggio schiumogeno /<br><i>Concentrate filling and drain valve</i> |
| 3  | Valvola di sfiato acqua / <i>Water side vent valve</i>  | 13 | Indicatore di livello / <i>Level indicator</i>   |
| 4  | Golfare /<br><i>Lifting lug</i>   | 14 | Diaframma calibrato acqua /<br><i>Calibrated water diaphragm</i>                               |
| 5  | Porta targa / <i>Name plate support</i>   | 15 | Massa a terra / <i>Earth connection</i>  |
| 6  | Manometro serbatoio / <i>Tank pressure gauge</i>  | 16 | Supporto del serbatoio / <i>Tank support</i>   |
| 7  | Valvola di intercettazione schiumogeno / <i>Foam concentrate line isolation valve</i>                                       | 17 | Valvole di drenaggio miscelatore /<br><i>Mixer drain valves</i>                                |
| 8  | Diaframma calibrato schiumogeno con valvola di non ritorno<br><i>Calibrated foam concentrate diaphragm with check valve</i> | 18 | Miscelatore model "MIX" /<br><i>Mixer model "MIX"</i>  |
| 9  | Manometro $\Delta P$ /<br><i>Pressure gauge <math>\Delta P</math></i>   | 19 | Valvola di intercettazione acqua /<br><i>Water line isolation valve</i>                        |
| 10 | Pompa di caricamento schiumogeno manuale /<br><i>Manual foam concentrate filling pump</i>                                   | 20 | Serbatoio a membrana /<br><i>Bladder tank</i>  |

## P&ID



**C.S.I. s.r.l.**

Rev. 15.0