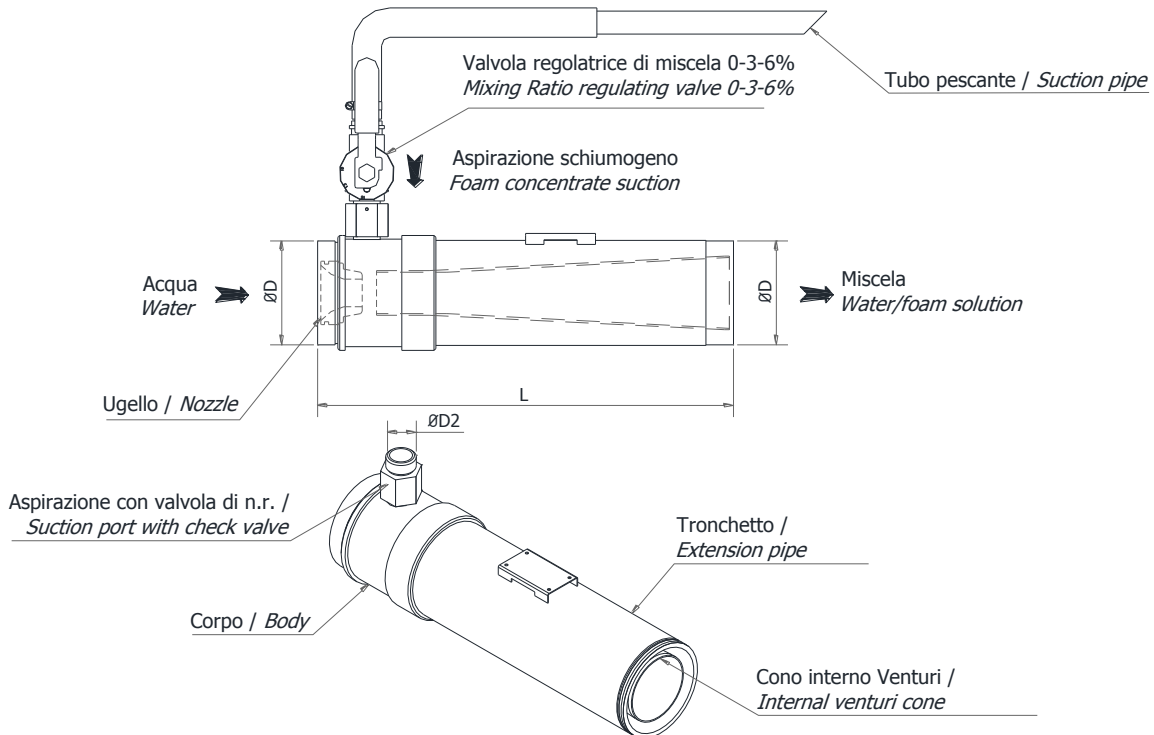


Model

**MDL**

# Miscelatore di linea In-line mixer



Modello Model	ØD1 GAS BSP M	ØD2 GAS BSP M	Portata fissa, l/min @7bar Fixed flow rate, l/min @7bar	L	Peso, kg Weight, kg
MDL - 3"-A	3"	1"-1¼"	1000	460	10
MDL - 3"-B	3"	1"-1¼"	1600	460	10
MDL - 4"-A	4"	1"-1¼"	2000	460	12
MDL - 4"-B	4"	1"-1¼"	2400	460	12
MDL - 4"-C	4"	1"-1¼"	3000	460	12
MDL - 4"-D	4"	1"-1¼"	4000	460	12
MDL - 5"-A	5"	1¼"-1½"	5000	470	15
MDL - 5"-B	5"	1¼"-1½"	7000	470	15

### Specifiche – Specifications

Pressione di progetto: 16 bar	Design pressure: 16 bar
Corpo / ugello: bronzo	Body/ nozzle: bronze
Tronchetto: acciaio al carbonio	Extension pipe: carbon steel
Cono interno Venturi: lega leggera	Internal venturi cone: light alloy
Dispositivo di regolazione miscela: 0-3-6%	Quick selection of mixing ratio: 0-3-6%
Perdita di carico: 35%	Pressure loss: 35%
Finitura: ciclo di verniciatura CSI#1 (vedi sezione 0-3-3-1)	Finish: coating cycle CSI#1 (see section 0-3-3-1)

### A richiesta – Optional

Tubo pescante: 2,5 m (altezza massima di aspirazione 1,5m)	Pick-up tube: 2,5 m (maximum suction height 1,5 m)
Connessione flangiata o con i attacchi rapidi	Flanged or Quick coupling connections
Tronchetto: acciaio inox AISI 304 o AISI 316	Extension pipe: stainless steel AISI 304 or AISI 316
Portata e rapporto di miscela diverse	Different flow and mixing ratios

### Certificazioni - Certifications



**C.S.I. s.r.l.**

Rev. 15.0