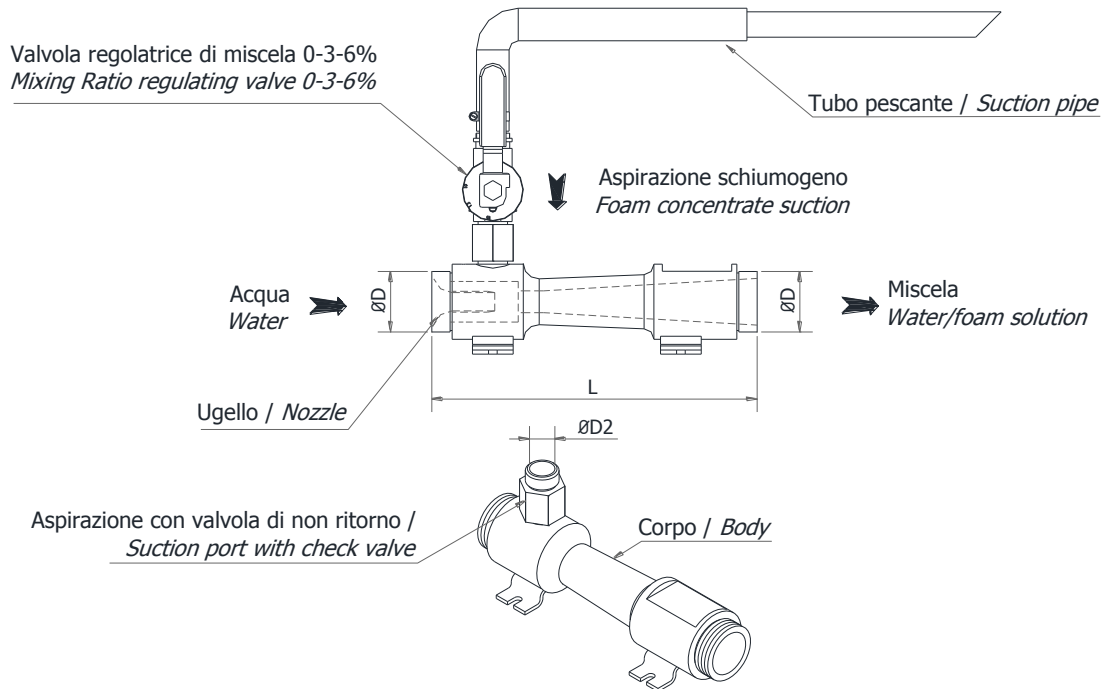


Model

MDL

Miscelatore di linea In-line mixer



Modello Model	ØD GAS BSP M	ØD2 GAS BSP M	Portata fisso, l/min @8bar Fixed flow rate, l/min @8bar	L	Peso, kg Weight, kg	
					AL*	BZ*
MDL-1½"	1½"	1"	100	265	1,5	3
MDL-2"-A	2"	1"	225	320	3	7
MDL-2"-B	2"	1"	450	320	3	7
MDL-2"-C	2"	1"	800	320	3	7
MDL-2½"	2½"	1"- 1¼"	1000	320	4	8

* - AL - lega leggera anodizzata/ light anodized alloy, BZ - bronzo / bronze

Specifiche – Specifications

Pressione di progetto: 16 bar	Design pressure: 16 bar
Corpo: lega leggera anodizzata (bronzo a richiesta)	Body: light anodized alloy (bronze on request)
Ugello: bronzo	Nozzle: bronze
Aspirazione con valvola di non ritorno : bronzo	Suction port with check valve: bronze
Dispositivo di regolazione miscela: 0-3-6%	Mixing ratio selector: 0-3-6%
Perdita di carico: 35%	Pressure loss: 35%
Finitura: naturale	Finish: Natural

A richiesta – Optional

Tubo pescante: 2,5 m (altezza massima di aspirazione 1,5m)	Pick-up tube: 2,5 m (maximum suction height 1,5 m)
Connessione flangiata o con i attacchi rapidi	Flanged or Quick coupling connections
Finitura: ciclo di verniciatura CSI#1 (vedi sezione 0-3-3-1)	Finish: coating cycle CSI#1 (see section 0-3-3-1)
Portata e rapporto di miscela diverse	Different flow and mixing ratios

Certificazioni - Certifications



C.S.I. s.r.l.

Rev. 15.0