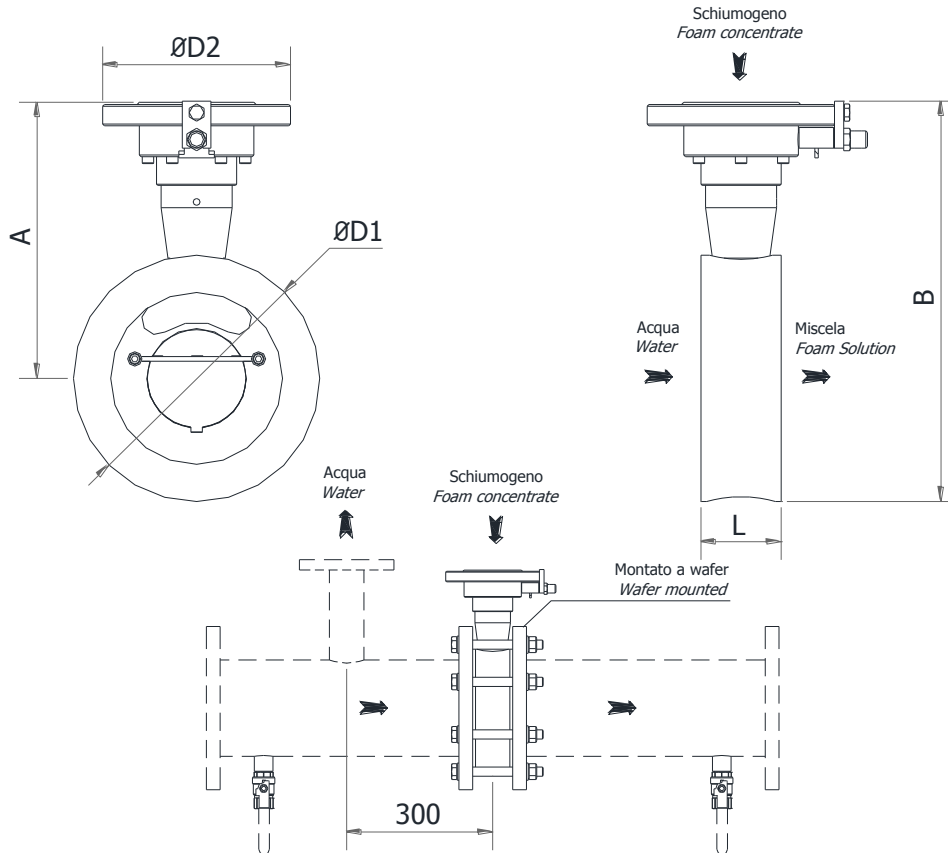


Model

MAP

Miscelatore ad ampia portata Wide range mixer



Modello Model	ØD1	ØD2 ISO PN16 ANSI #150	Portata, l/min Flow rate, l/min		A	B	L	Peso, kg Weight, kg
			min	max				
MAP-100-50	4"	2"	80	2450	216	294	70	15
MAP-150-50	6"	2"	110	5500	241	349	70	23
MAP-200-80	8"	3"	125	10500	291	426	82	39
MAP-250-80	10"	3"	150	16000	320	477	82	48

Specifiche – Specifications

Corpo: bronzo	Body: bronze
Parti interne: acciaio inox AISI 316	Internal parts: stainless steel AISI 316
Rapporto di miscela: 1%, 3%, 6% (preselezionato)	Mixing ratio: 1%, 3%, 6% (pre-selected)

Certificazioni - Certifications



C.S.I. s.r.l.

Rev. 15.0



Diagramma perdita di carico – Pressure loss diagram

