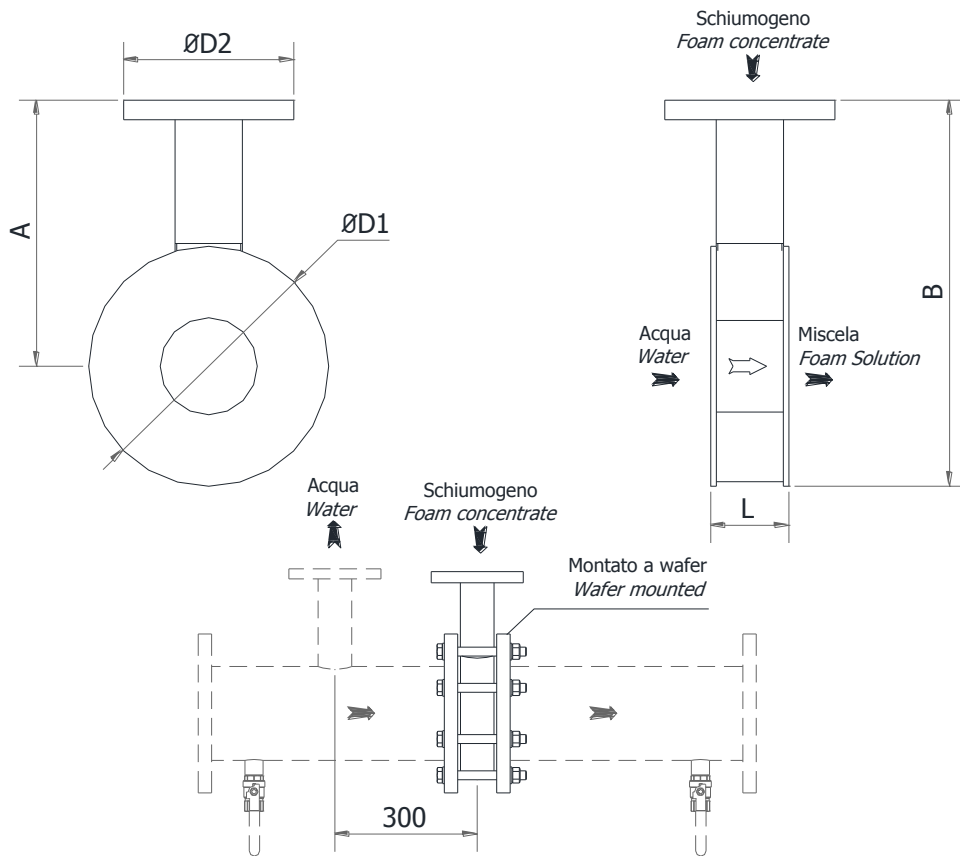


Model

MSC

Miscelatore medio raggio

Medium range mixer



Modello Model	ØD1	ØD2 ISO PN16 ANSI #150	Portata, l/min Flow rate, l/min		A	B	L	Peso, kg Weight, kg
			min	max				
MSC-50-25	2"	1"	100	1000	216	261	70	6
MSC-80-32	3"	1¼"	400	4000	216	286	70	10
MSC-100-50	4"	2"	700	7000	216	294	70	12
MSC-150-50	6"	2"	1000	10000	241	349	70	17
MSC-200-80	8"	3"	2000	20000	291	426	82	32
MSC-250-80	10"	3"	2800	28000	320	477	82	48

Specifiche – Specifications

Flangia, tubo schiumogeno: acciaio inox AISI 304*	Flange, foam concentrate pipe: stainless steel AISI 304*
Corpo: bronzo	Body: bronze
Diaframma schiuma: acciaio inox AISI 316,	Foam conc. diaphragm: stainless steel AISI 316
Rapporto di miscela: 1%, 3%, 6% (preselezionato)	Mixing ratio: 1%, 3%, 6% (pre-selected)
*Opzione: bronzo o acciaio inox AISI 316	*Option: bronze or stainless steel AISI 316

Certificazioni - Certifications



C.S.I. s.r.l.

Rev. 15.0



Diagramma perdita di carico – Pressure loss diagram

